



**DOMAINE :**

Ouvrages hydroélectriques

**AFFAIRE :**

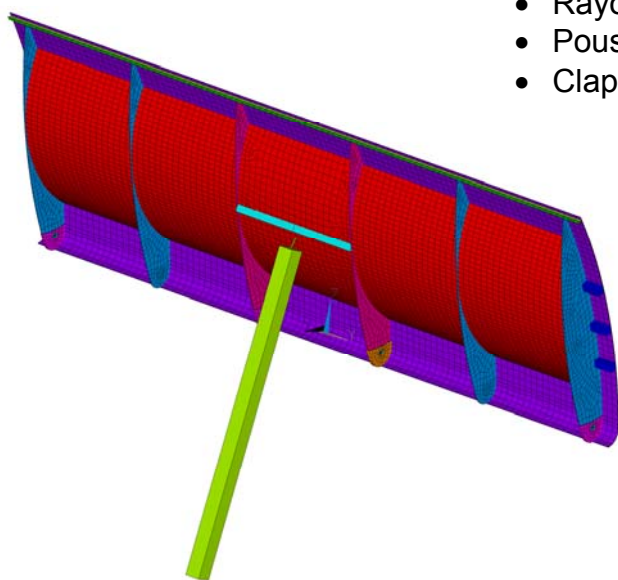
Clapet du barrage d'Eygliers (Maison du Roy)

**REGLEMENTATION :**

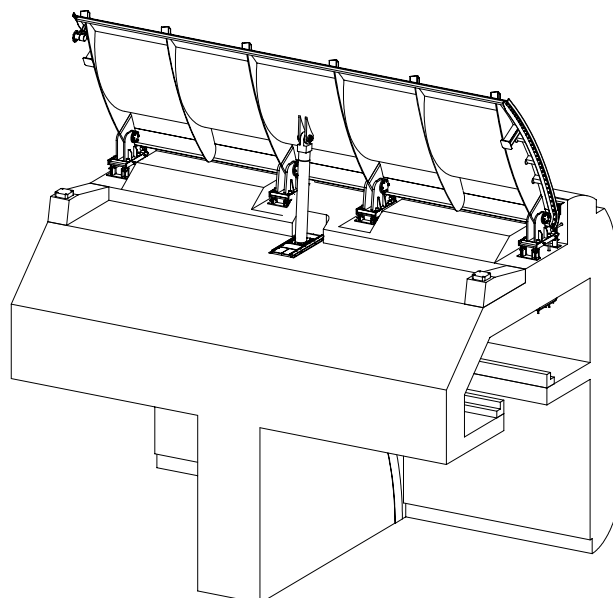
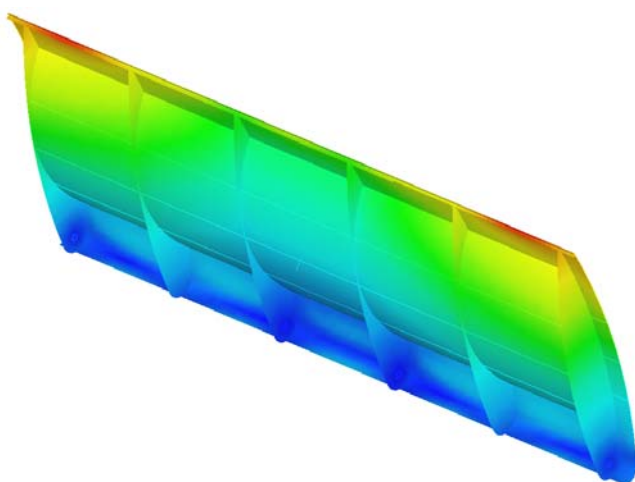
DIN 19704, DIN 4114, Règles XMA

**PARTICULARITES :**

- Niveau de la retenue : 4,5 m
- Largeur du pertuis : 14,0 m
- Masse du clapet : 22,0 T
- Rayon du ventre de poisson : 11,0 m
- Poussée hydrostatique : 150,0 T
- Clapet manœuvré par 1 vérin ( $F_{\text{maxi}} = 204 \text{ T}$ )



Modèle EF



Clapet dans son environnement

