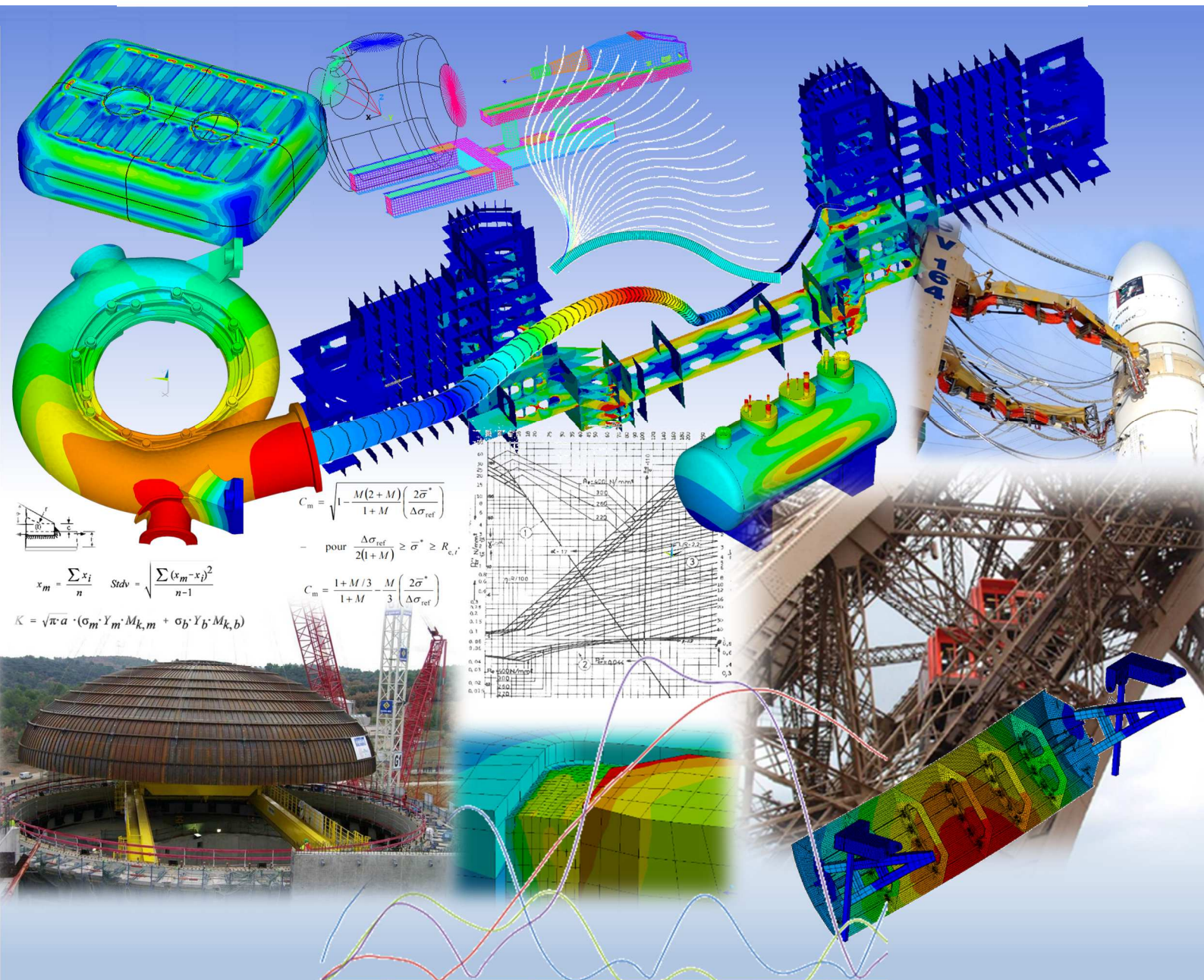


SPRETEC

GROUPE ARTELIA

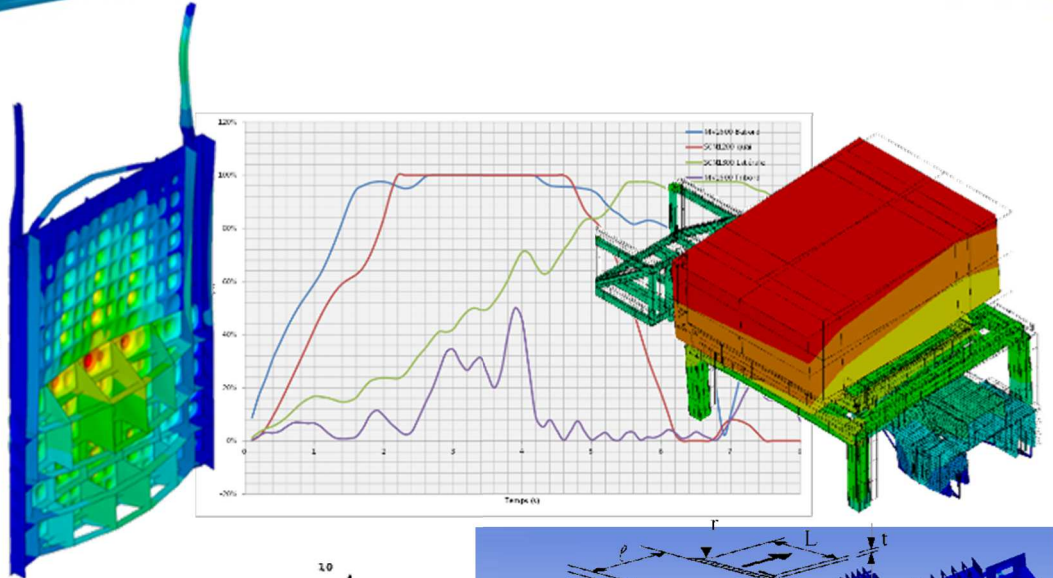


CALCUL ET SIMULATION NUMERIQUE

■ Des compétences

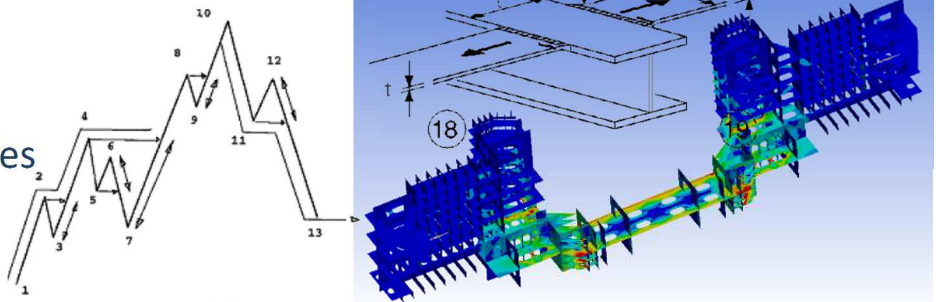
■ Dynamique

- Modale/Spectrale
- Harmonique
- Transitoire



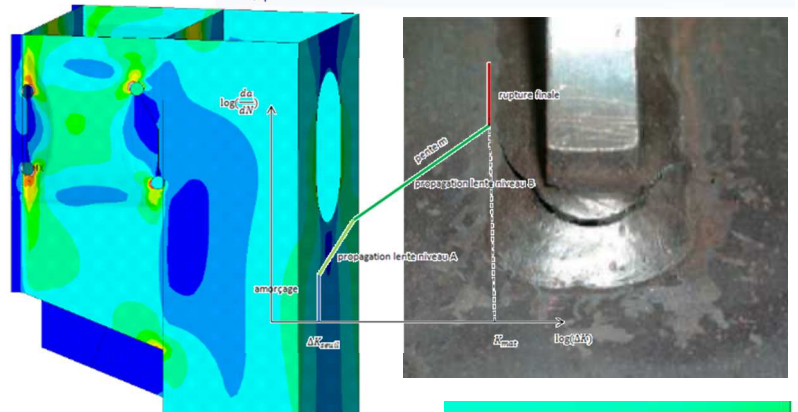
■ Fatigue

- Structures mécanosoudées
- Pièces mécaniques



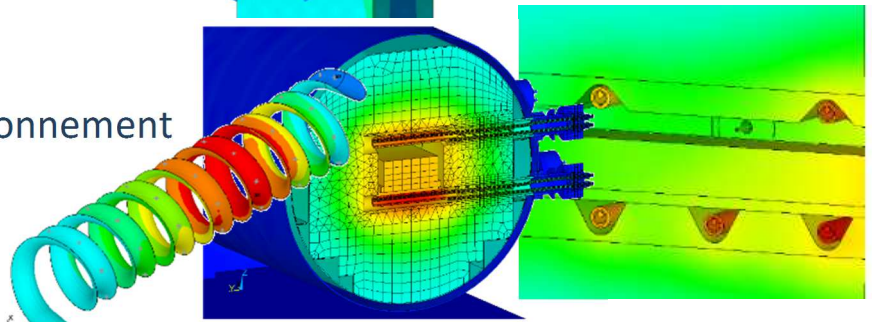
■ Mécanique de la rupture

- Propagation de fissure
- Failure Assessment Diagram
- Etude de réparation



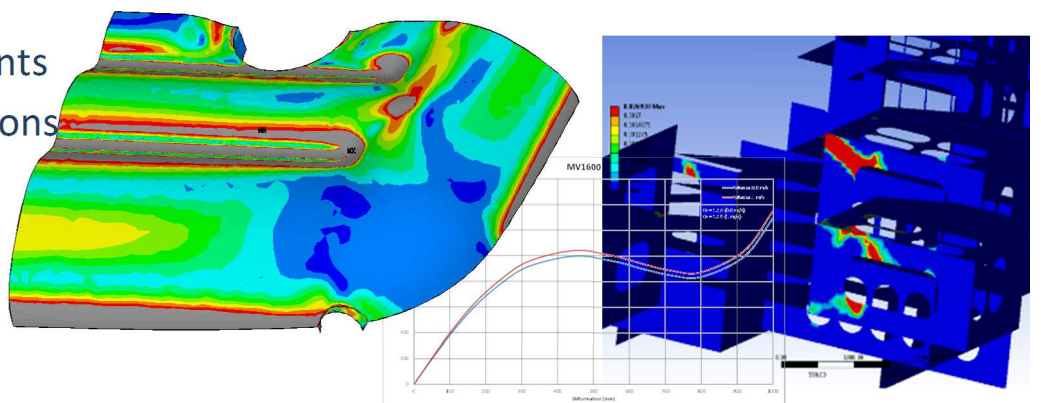
■ Thermique

- Conduction/Convection/Rayonnement
- Couplage thermoélectrique



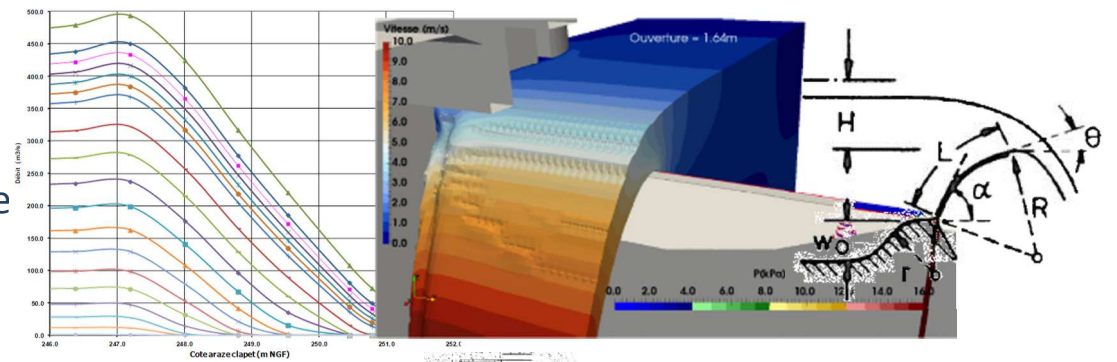
■ Non linéaire

- Grands déplacements
- Grandes déformations
- Elastoplasticité
- Hyperélasticité
- Contacts



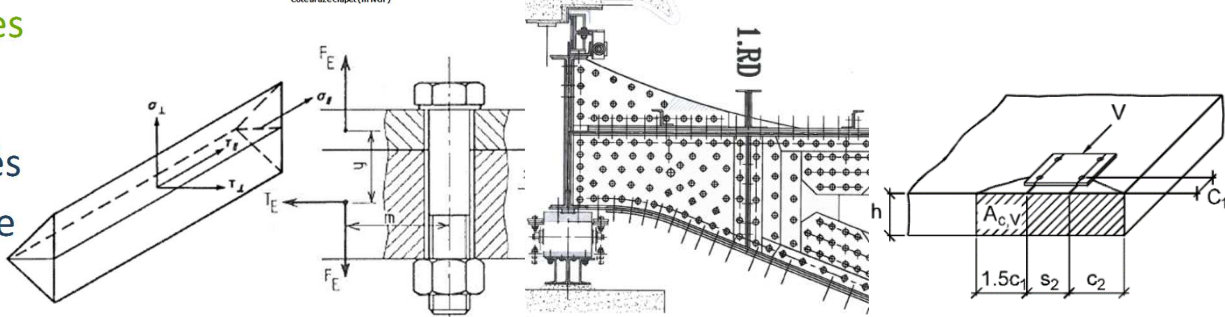
Hydraulique

- Perte de charge
- Débitance



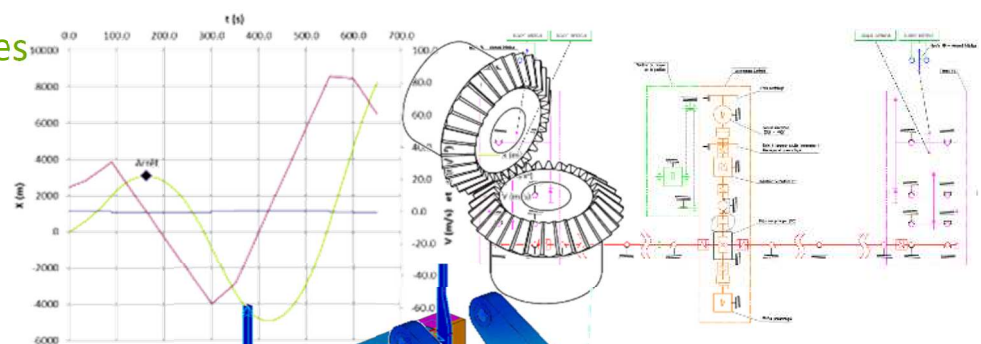
Assemblages

- Soudés
- Boulonnés
- Chevillage
- Rivetés



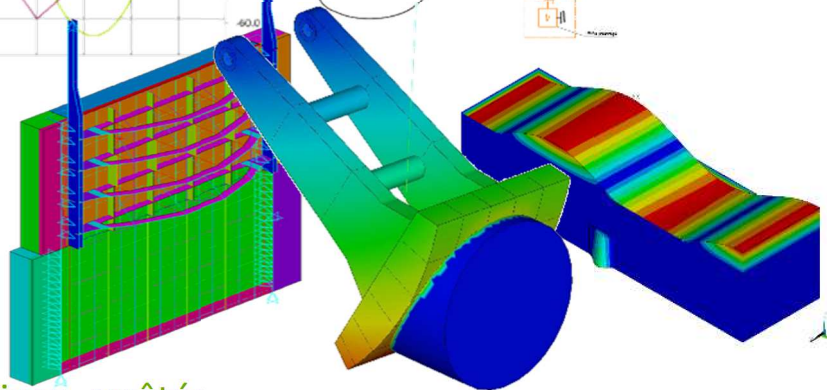
Cinématique/mécanismes

- Puissances moteurs
- Couple/rendement
- Freinage
- Engrenages



Couplage Fluide/structure

- Vannes sous séisme
- Vibrations des structures en eau



Règlements, codes, normes, directives, arrêtés

- EUROCODES
- FEM
- DIN 19704
- CODAP
- CODETI Div 1
- CODETI Div 3
- NF EN 13445
- NF EN 13480
- CODRES
- ...



- ASME
- RCC-M
- RCC-MX
- RCC-MR
- RSE-M
- CM66
- NV65
- PS92
- BAEL91



■ Des métiers

Les ingénieurs calculs mettent en œuvre des compétences généralistes dans le domaine de la construction métallique, ils savent ainsi s'adapter aux contraintes métiers des différents domaines.

Depuis 30 ans ils ont développé un savoir-faire reconnu et des outils dans des domaines spécifiques :

- Ouvrages hydrauliques
- Levage/manutention
- Appareils à pression
- Tuyauterie
- Vantellerie
- Conduites forcées
- Nucléaire



- Constructions Offshore
- Ponts mobiles
- Remontées mécaniques
- Thermique industrielle
- Electromécanique
- Machines spéciales
- Appareils de Recherche

■ Des services

Avec plus de 30 ans d'expérience l'équipe des ingénieurs calculs de SPRETEC intervient dans toutes les phases des projets industriels :

- Recherche & Développement
- Diagnostics
- Avants projets
- Etudes d'exécution
- Rénovation/Renforcement
- Conception
- Optimisation
- Contrôles techniques/Visas

■ Une démarche

Notre équipe privilégie une approche par l'analyse et par une utilisation maîtrisée des logiciels de calcul.

Les ingénieurs calculs ont aussi une expérience de la conception et travaillent en lien avec les bureaux d'études, les services des méthodes, les chantiers et les contrôleurs techniques.

L'équipe calcul de SPRETEC entretient la réputation d'une grande exigence technique.

■ Des outils

Le métier d'ingénieur calcul passe par une utilisation raisonnée des logiciels de modélisation. SPRETEC développe, qualifie et utilise ses propres outils de calcul analytique. SPRETEC maîtrise les logiciels suivants :

- ANSYS
- ROBOT
- RDM6



- AUXeCAP
- MATHCAD
- EXCEL

